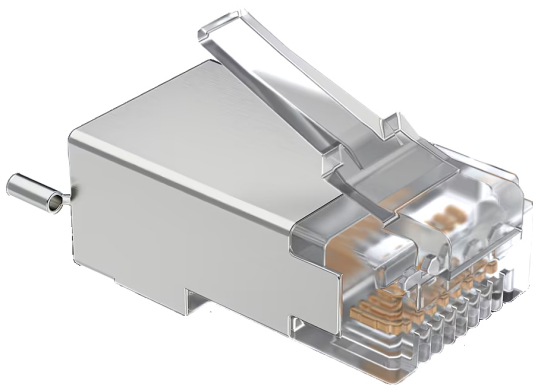


МРЕЖОВА ТЕХНИКА > Други

Surge Protection Connector SHD - Shielded RJ45 connectors designed for UISP Ethernet cables (UISP Cable Pro and Cable Carrier). Protects Ethernet hardware from ESD damage. Easy to install without soldering. (100) connectors per pack.



Модел : UISP-CONNECTOR-SHD

Surge Protection Connector SHD - Shielded RJ45 connectors designed for UISP Ethernet cables (UISP Cable Pro and Cable Carrier). Protects Ethernet hardware from ESD damage. Easy to install without soldering. (100) connectors per pack.

Surge Protection Connector SHD - Shielded RJ45 connectors designed for UISP Ethernet cables (UISP Cable Pro and Cable Carrier). Protects Ethernet hardware from ESD damage. Easy to install without soldering. (100) connectors per pack. Новото име на аксесоар: Surge Protection Connector SHD - Shielded RJ45 connectors designed for UISP Ethernet cables (UISP Cable Pro and Cable Carrier). Protects Ethernet hardware from ESD damage. Easy to install without soldering. (100) connectors per pack.

Гаранционни продукти - подлежащи на връщане: Да

Гаранционни условия (месец): 24

Критерии за валидност на гаранцията: Серийен номер

Гаранция Срок бележки: 24 months - for EU

Тегло на пакет - Бруто (кг): 0.05 кг

Тегло на пакет - Нето (кг): 0.05 кг

Брой в пакет: 1

Тегло на кашон - Бруто (кг): 0.05 кг

Retail Packaging Net Weight Carton: 0 кг

Retail Packaging Net Weight Plastic: 0 кг

Пакети в кашон: 1

Тип пакет: Box

Гаранция: 24 месец(а)

Цена : 42.67 лв. с ДДС

Наличност: Този продукт е бил добавен в нашия каталог на Вт 03 декември, 2024